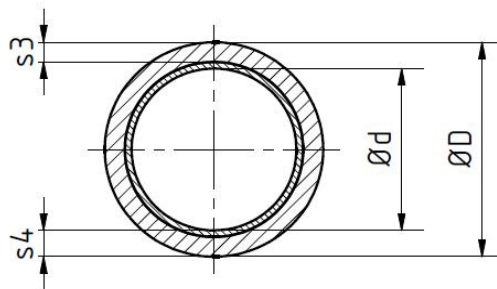


Wickelrohr - Rohrtyp K

System:	Vinylesterharz
Druckbereich:	bis 16 bar
Temperatur:	bis 90 °C
Chemieschutzschicht:	2,5 mm Chemieschutzschicht
Norm:	nach Werknorm
Verbindungsart:	glatte Enden zum Laminieren

Rohrtyp K nach Werknorm PN 10 2,5 mm Chemieschutzschicht

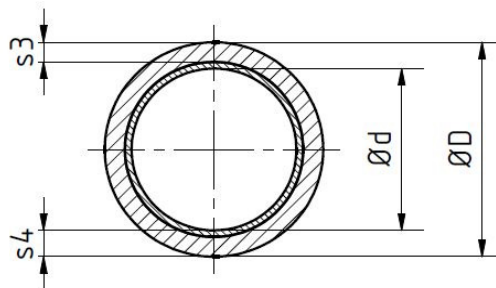
Bezeichnung: Rohrtyp K
 Verbindung: glatte Enden
 Norm:
 Nennweiten: DN 25 - 1000
 Druckstufe: PN 10



Nennweite DN	$\varnothing D$ [mm]	$\varnothing d$ [mm]	s_4 [mm]	s_3 [mm]	Rohrinhalt [l/m]	Gewicht [kg/m]
25	35,00	25	5,0	2,5	0,49	
40	50,00	40	5,0	2,5	1,26	
50	60,00	50	5,0	2,5	1,96	
65	75,00	65	5,0	2,5	3,32	
80	90,00	80	5,0	2,5	5,03	
100	110,00	100	5,0	2,5	7,85	
125	135,00	125	5,0	2,5	12,27	
150	160,80	150	5,4	2,9	17,67	
200	212,80	200	6,4	3,9	31,42	
250	264,60	250	7,3	4,8	49,09	
300	316,60	300	8,3	5,8	70,69	
350	368,40	350	9,2	6,7	96,21	
400	420,20	400	10,1	7,6	125,66	
450	472,20	450	11,1	8,6	159,04	
500	524,00	500	12,0	9,5	196,35	
600	627,80	600	13,9	11,4	282,74	
712	744,00	700	16,0	13,5	389,15	
800	835,40	800	17,7	15,2	502,65	
900	939,20	900	19,6	17,1	636,17	
1000	1043,00	1000	21,5	19,0	785,40	

Rohrtyp K nach Werknorm PN 16 2,5 mm Chemieschutzschicht

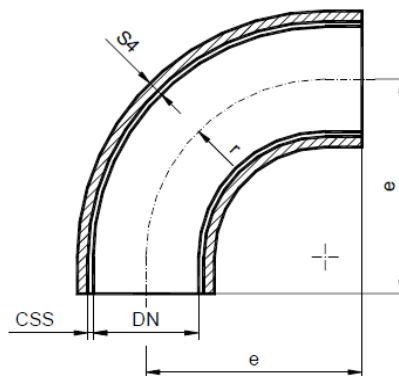
Bezeichnung: Rohrtyp K
 Verbindung: glatte Enden
 Norm:
 Nennweiten: DN 25 - 1000
 Druckstufe: PN 16



Nennweite DN	$\varnothing D$ [mm]	$\varnothing d$ [mm]	s_4 [mm]	s_3 [mm]	Rohrinhalt [l/m]	Gewicht [kg/m]
25	35,0	25	5,0	2,5	0,49	
40	50,00	40	5,0	2,5	1,26	
50	60,00	50	5,0	2,5	1,96	
65	75,00	65	5,0	2,5	3,32	
80	90,20	80	5,1	2,6	5,03	
100	111,40	100	5,7	3,2	7,85	
125	138,00	125	6,5	4,0	12,27	
150	164,60	150	7,3	4,8	17,67	
200	217,60	200	8,8	6,3	31,42	
250	270,80	250	10,4	7,9	49,09	
300	323,80	300	11,9	9,4	70,69	
350	377,00	350	13,5	11,0	96,21	
400	430,00	400	15,0	12,5	125,66	
450	483,20	450	16,6	14,1	159,04	
500	536,20	500	18,1	15,6	196,35	
600	642,40	600	21,2	18,7	282,74	
7712	761,40	700	24,7	22,2	389,15	
800	854,80	800	27,4	24,9	502,65	
900	961,00	900	30,5	28,0	636,17	
1000	1067,00	1000	33,5	31,0	785,40	

Bogen 90° PN 10 Rohrtyp K

Bezeichnung: Bogen 90°
 Verbindung: glatte Enden
 System: Vinylester
 Nennweiten: DN 25 - 1000
 Druckstufe: PN 10

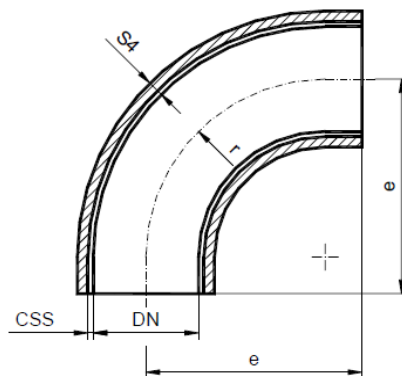


Maße weichen von der DIN ab

DN [mm]	S4 [mm]	e [mm]	r [mm]	CSS [mm]
25	5,0	110	80	2,5
40	5,0	150	120	2,5
50	5,0	180	165	2,5
65	5,0	140	125	2,5
80	5,0	165	125	2,5
100	5,0	205	170	2,5
125	5,0	245	210	2,5
150	5,4	285	215	2,5
200	6,4	365	320	2,5
250	7,3	450	390	2,5
300	8,3	525	440	2,5
350	9,2	600	600	2,5
400	10,1	680	670	2,5
450	11,1	820	620	2,5
500	12,0	830	650	2,5
600	13,9	950	720	2,5
712	16,0	1070	1000	2,5
800	17,7	1250	1200	2,5
900	19,6	1330	1230	2,5
1000	21,5	1500	1500	2,5

Bogen 90° PN 16 Rohrtyp K

Bezeichnung: Bogen 90°
 Verbindung: glatte Enden
 System: Vinylester
 Nennweiten: DN 25 - 1000
 Druckstufe: PN 16

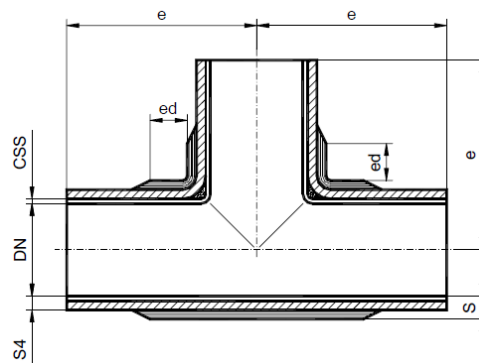


Maße weichen von der DIN ab

DN [mm]	S4 [mm]	e [mm]	r [mm]	CSS [mm]
25	5,0	110	80	2,5
40	5,0	150	120	2,5
50	5,0	180	165	2,5
65	5,0	140	125	2,5
80	5,1	165	125	2,5
100	5,7	205	170	2,5
125	6,5	245	210	2,5
150	7,3	285	215	2,5
200	8,8	365	320	2,5
250	10,4	450	390	2,5
300	11,9	525	440	2,5
350	13,5	600	600	2,5
400	15,0	680	670	2,5
450	16,6	820	620	2,5
500	18,1	830	650	2,5
600	21,2	950	720	2,5
712	24,7	1070	1000	2,5
800	27,4	1250	1200	2,5
900	30,5	1330	1230	2,5
1000	33,5	1500	1500	2,5

T-Stück PN 10 Rohrtyp K

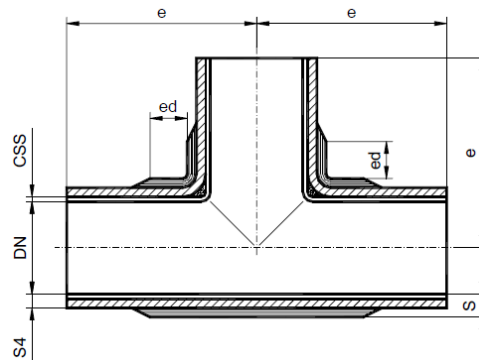
Bezeichnung: T-Stück
 Verbindung: glatte Enden
 System: Vinylester
 Nennweiten: DN 25 – 400
 Druckstufe: PN 10



DN [mm]	S4 [mm]	S [mm]	e [mm]	ed [mm]	CSS [mm]
25	5,0	6,25	110	50	2,5
40	5,0	6,25	150	50	2,5
50	5,0	6,25	180	50	2,5
65	5,0	6,25	140	50	2,5
80	5,0	6,25	165	50	2,5
100	5,0	6,25	205	50	2,5
125	5,0	6,25	145	70	2,5
150	5,4	6,85	285	70	2,5
200	6,4	8,20	365	70	2,5
250	7,3	9,55	450	120	2,5
300	8,3	10,90	525	120	2,5
350	9,2	12,55	600	120	2,5
400	10,1	13,75	680	120	2,5

T-Stück PN 16
Rohrtyp K

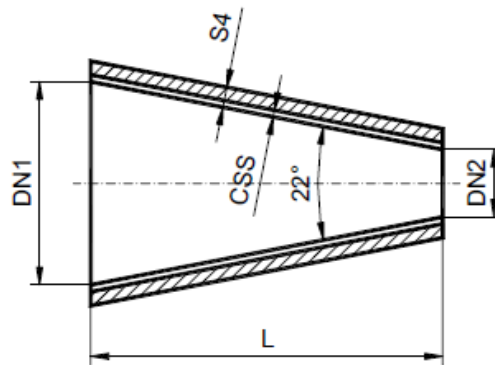
Bezeichnung: T-Stück
Verbindung: glatte Enden
System: Vinylester
Nennweiten: DN 25 - 400
Druckstufe: PN 16



DN [mm]	S4 [mm]	S [mm]	e [mm]	ed [mm]	CSS [mm]
25	5,0	6,25	110	50	2,5
40	5,0	6,25	150	50	2,5
50	5,0	6,25	180	50	2,5
65	5,0	6,25	140	50	2,5
80	5,0	6,40	165	50	2,5
100	5,0	7,30	205	50	2,5
125	5,0	8,35	145	70	2,5
150	5,4	9,55	285	70	2,5
200	6,4	11,80	365	70	2,5
250	7,3	14,10	450	120	2,5
300	8,3	16,30	525	120	2,5
350	9,2	18,55	600	120	2,5
400	10,1	20,80	680	120	2,5

konzentrische Reduzierung PN 10 **Rohrtyp K**

Bezeichnung: konzentrische Reduzierung 22°
 Verbindung: glatte Enden
 System: Vinylester
 Nennweiten: DN 25 – 600
 Druckstufe: PN 10

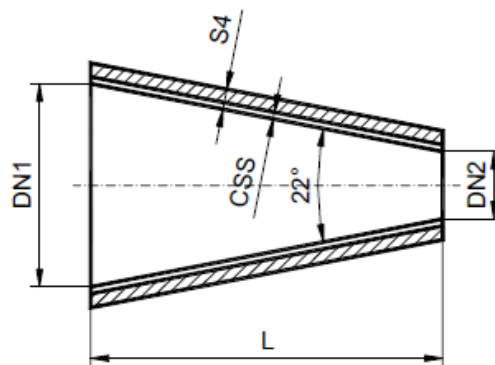


DN1 [mm]	DN2 [mm]	S4 [mm]	L [mm]	CSS [mm]
40	25,0	5,0	39,0	2,5
50	25,0	5,0	64,0	2,5
50	40,0	5,0	26,0	2,5
65	40,0	5,0	64,0	2,5
65	50,0	5,0	39,0	2,5
80	40,0	5,0	103,0	2,5
80	50,0	5,0	77,0	2,5
80	65,0	5,0	39,0	2,5
100	50,0	5,0	129,0	2,5
100	65,0	5,0	90,0	2,5
100	80,0	5,0	51,0	2,5
125	65,0	5,0	154,0	2,5
125	80,0	5,0	116,0	2,5
125	100,0	5,0	64,0	2,5
150	80,0	5,4	180,0	2,5
150	100,0	5,4	129,0	2,5
150	125,0	5,4	64,0	2,5
200	100,0	6,4	257,0	2,5
200	125,0	6,4	193,0	2,5
200	150,0	6,4	129,0	2,5
250	125,0	7,3	322,0	2,5

DN1 [mm]	DN2 [mm]	S4 [mm]	L [mm]	CSS [mm]
250	150,0	7,3	257,0	2,5
250	200,0	7,3	129,0	2,5
300	150,0	8,3	386,0	2,5
300	200,0	8,3	257,0	2,5
300	250,0	8,3	129,0	2,5
350	200,0	9,2	386,0	2,5
350	250,0	9,2	257,0	2,5
350	300,0	9,2	129,0	2,5
400	250,0	10,1	386,0	2,5
400	300,0	10,1	257,0	2,5
400	350,0	10,1	129,0	2,5
450	300,0	11,1	386,0	2,5
450	350,0	11,1	257,0	2,5
450	400,0	11,1	129,0	2,5
500	350,0	12,0	386,0	2,5
500	400,0	12,0	257,0	2,5
500	450,0	12,0	129,0	2,5
600	400,0	13,9	514,0	2,5
600	450,0	13,9	386,0	2,5
600	500,0	13,9	257,0	2,5

konzentrische Reduzierung PN 16 **Rohrtyp K**

Bezeichnung: konzentrische Reduzierung 22°
 Verbindung: glatte Enden
 System Vinylester
 Nennweiten: DN 25 – 600
 Druckstufe: PN 16

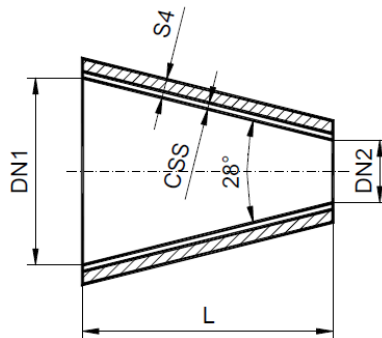


DN1 [mm]	DN2 [mm]	S4 [mm]	L [mm]	CSS [mm]
40	25,0	5,0	39	2,5
50	25,0	5,0	64	2,5
50	40,0	5,0	26	2,5
65	40,0	5,0	64	2,5
65	50,0	5,0	39	2,5
80	40,0	5,1	103	2,5
80	50,0	5,1	77	2,5
80	65,0	5,1	39	2,5
100	50,0	5,7	129	2,5
100	65,0	5,7	90	2,5
100	80,0	5,7	51	2,5
125	65,0	6,5	154	2,5
125	80,0	6,5	116	2,5
125	100,0	6,5	64	2,5
150	80,0	7,3	180	2,5
150	100,0	7,3	129	2,5
150	125,0	7,3	64	2,5
200	100,0	8,8	257	2,5
200	125,0	8,8	193	2,5
200	150,0	8,8	129	2,5
250	125,0	10,4	322	2,5

DN1 [mm]	DN2 [mm]	S4 [mm]	L [mm]	CSS [mm]
250	150,0	10,4	257	2,5
250	200,0	10,4	129	2,5
300	150,0	11,9	386	2,5
300	200,0	11,9	257	2,5
300	250,0	11,9	129	2,5
350	200,0	13,5	386	2,5
350	250,0	13,5	257	2,5
350	300,0	13,5	129	2,5
400	250,0	15,0	386	2,5
400	300,0	15,0	257	2,5
400	350,0	15,0	129	2,5
450	300,0	16,5	386	2,5
450	350,0	16,6	257	2,5
450	400,0	16,6	129	2,5
500	350,0	18,1	386	2,5
500	400,0	18,1	257	2,5
500	450,0	18,1	129	2,5
600	400,0	21,2	514	2,5
600	450,0	21,2	386	2,5
600	500,0	21,2	257	2,5

konzentrische Reduzierung PN 10 **Rohrtyp K**

Bezeichnung: konzentrische Reduzierung 28°
 Verbindung: glatte Enden
 System: Vinylester
 Nennweiten: DN 25 – 1000
 Druckstufe: PN 10

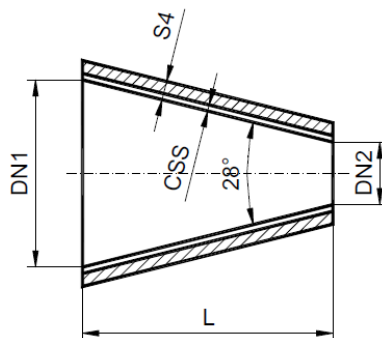


DN1 [mm]	DN2 [mm]	S4 [mm]	L [mm]	CSS [mm]
40	25,0	5,0	30	2,5
50	25,0	5,0	50	2,5
50	40,0	5,0	20	2,5
65	40,0	5,0	50	2,5
65	50,0	5,0	30	2,5
80	40,0	5,0	80	2,5
80	50,0	5,0	60	2,5
80	65,0	5,0	30	2,5
100	50,0	5,0	100	2,5
100	65,0	5,0	70	2,5
100	80,0	5,0	40	2,5
125	65,0	5,0	120	2,5
125	80,0	5,0	90	2,5
125	100,0	5,0	50	2,5
150	80,0	5,4	140	2,5
150	100,0	5,4	100	2,5
150	125,0	5,4	50	2,5
200	100,0	6,4	201	2,5
200	125,0	6,4	150	2,5
200	150,0	6,4	100	2,5
250	125,0	7,3	251	2,5
250	150,0	7,3	201	2,5
250	200,0	7,3	100	2,5
300	150,0	8,3	301	2,5
300	200,0	8,3	201	2,5
300	250,0	8,3	100	2,5

DN1 [mm]	DN2 [mm]	S4 [mm]	L [mm]	CSS [mm]
350	200,0	9,2	301	2,5
350	250,0	9,2	201	2,5
350	300,0	9,2	100	2,5
400	250,0	10,1	301	2,5
400	300,0	10,1	201	2,5
400	350,0	10,1	100	2,5
450	300,0	11,1	301	2,5
450	350,0	11,1	201	2,5
450	400,0	11,1	100	2,5
500	350,0	12,0	301	2,5
500	400,0	12,0	201	2,5
500	450,0	12,0	100	2,5
600	400,0	13,9	401	2,5
600	450,0	13,9	301	2,5
600	500,0	13,9	201	2,5
712	450	16,0	525	2,5
712	500	16,0	425	2,5
712	600	16,0	225	2,5
800	500	17,7	602	2,5
800	600	17,7	401	2,5
800	712	17,7	176	2,5
900	600	19,6	602	2,5
900	712	19,6	377	2,5
900	800	19,6	201	2,5
1000	712	21,5	578	2,5
1000	800	21,5	401	2,5

konzentrische Reduzierung PN 16 **Rohrtyp K**

Bezeichnung: konzentrische Reduzierung 28°
 Verbindung: glatte Enden
 System Vinylester
 Nennweiten: DN 25 – 1000
 Druckstufe: PN 16

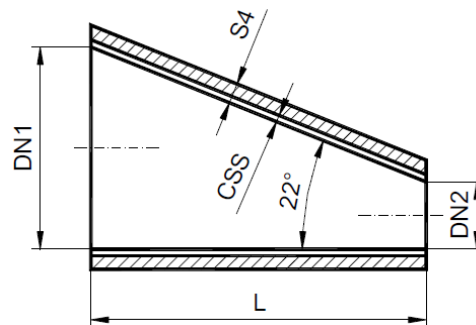


DN1 [mm]	DN2 [mm]	S4 [mm]	L [mm]	CSS [mm]
40	25,0	5,0	30	2,5
50	25,0	5,0	50	2,5
50	40,0	5,0	20	2,5
65	40,0	5,0	50	2,5
65	50,0	5,0	30	2,5
80	40,0	5,1	80	2,5
80	50,0	5,1	60	2,5
80	65,0	5,1	30	2,5
100	50,0	5,7	100	2,5
100	65,0	5,7	70	2,5
100	80,0	5,7	40	2,5
125	65,0	6,5	120	2,5
125	80,0	6,5	90	2,5
125	100,0	6,5	50	2,5
150	80,0	7,3	140	2,5
150	100,0	7,3	100	2,5
150	125,0	7,3	50	2,5
200	100,0	8,8	201	2,5
200	125,0	8,8	150	2,5
200	150,0	8,8	100	2,5
250	125,0	10,4	251	2,5
250	150,0	10,4	201	2,5
250	200,0	10,4	100	2,5
300	150,0	11,9	301	2,5
300	200,0	11,9	201	2,5
300	250,0	11,9	100	2,5

DN1 [mm]	DN2 [mm]	S4 [mm]	L [mm]	CSS [mm]
350	200,0	13,5	301	2,5
350	250,0	13,5	201	2,5
350	300,0	13,5	100	2,5
400	250,0	15,0	301	2,5
400	300,0	15,0	201	2,5
400	350,0	15,0	100	2,5
450	300,0	16,5	301	2,5
450	350,0	16,6	201	2,5
450	400,0	16,6	100	2,5
500	350,0	18,1	301	2,5
500	400,0	18,1	201	2,5
500	450,0	18,1	100	2,5
600	400,0	21,2	401	2,5
600	450,0	21,2	301	2,5
600	500,0	21,2	201	2,5
712	450	24,7	525	2,5
712	500	24,7	425	2,5
712	600	24,7	225	2,5
800	500	27,4	602	2,5
800	600	27,4	401	2,5
800	712	27,4	176	2,5
900	600	30,5	602	2,5
900	712	30,5	377	2,5
900	800	30,5	201	2,5
1000	712	33,5	578	2,5
1000	800	33,5	401	2,5

exzentrische Reduzierung PN 10 Rohrtyp K

Bezeichnung: exzentrische Reduzierung 22°
 Verbindung: glatte Enden
 System: Vinylester
 Nennweiten: DN 40 – 1000
 Druckstufe: PN 10

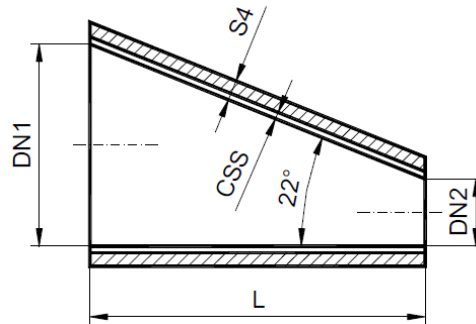


DN1 [mm]	DN2 [mm]	S4 [mm]	L [mm]	CSS [mm]
50	40,0	5,0	25	2,5
65	40,0	5,0	62	2,5
65	50,0	5,0	37	2,5
80	40,0	5,0	99	2,5
80	50,0	5,0	74	2,5
80	65,0	5,0	37	2,5
100	50,0	5,0	124	2,5
100	65,0	5,0	87	2,5
100	80,0	5,0	50	2,5
125	65,0	5,0	149	2,5
125	80,0	5,0	11	2,5
125	100,0	5,0	62	2,5
150	80,0	5,4	173	2,5
150	100,0	5,4	124	2,5
150	125,0	5,4	62	2,5
200	100,0	6,4	248	2,5
200	125,0	6,4	186	2,5
200	150,0	6,4	124	2,5
250	125,0	7,3	309	2,5
250	150,0	7,3	248	2,5
250	200,0	7,3	124	2,5
300	150,0	8,3	371	2,5
300	200,0	8,3	248	2,5
300	250,0	8,3	124	2,5
350	200,0	9,2	371	2,5
350	250,0	9,2	248	2,5

DN1 [mm]	DN2 [mm]	S4 [mm]	L [mm]	CSS [mm]
350	300,0	9,2	124	2,5
400	250,0	10,1	371	2,5
400	300,0	10,1	248	2,5
400	350,0	10,1	124	2,5
450	300,0	11,1	371	2,5
450	350,0	11,1	248	2,5
450	400,0	11,1	124	2,5
500	350,0	12,0	371	2,5
500	400,0	12,0	248	2,5
500	450,0	12,0	124	2,5
600	400,0	13,9	495	2,5
600	450,0	13,9	371	2,5
600	500,0	13,9	248	2,5
712	450	16,0	648	2,5
712	500	16,0	525	2,5
712	600	16,0	277	2,5
800	500	17,7	743	2,5
800	600	17,7	495	2,5
800	712	17,7	218	2,5
900	600	19,6	743	2,5
900	712	19,6	465	2,5
900	800	19,6	248	2,5
1000	712	21,5	713	2,5
1000	800	21,5	495	2,5
1000	900	21,5	248	2,5

exzentrische Reduzierung PN 16 Rohrtyp K

Bezeichnung: exzentrische Reduzierung 22°
 Verbindung: glatte Enden
 System: Vinylester
 Nennweiten: DN 40 – 1000
 Druckstufe: PN 16

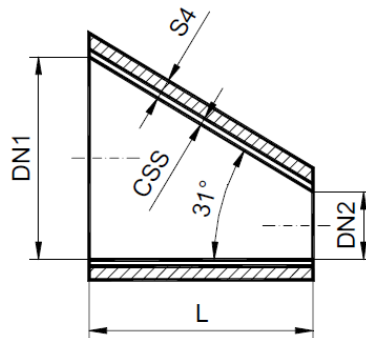


DN1 [mm]	DN2 [mm]	S4 [mm]	L [mm]	CSS [mm]
50	40,0	5,0	25	2,5
65	40,0	5,0	62	2,5
65	50,0	5,0	37	2,5
80	40,0	5,1	99	2,5
80	50,0	5,1	74	2,5
80	65,0	5,1	37	2,5
100	50,0	5,7	124	2,5
100	65,0	5,7	87	2,5
100	80,0	5,7	50	2,5
125	65,0	6,5	149	2,5
125	80,0	6,5	11	2,5
125	100,0	6,5	62	2,5
150	80,0	7,3	173	2,5
150	100,0	7,3	124	2,5
150	125,0	7,3	62	2,5
200	100,0	8,8	248	2,5
200	125,0	8,8	186	2,5
200	150,0	8,8	124	2,5
250	125,0	10,4	309	2,5
250	150,0	10,4	248	2,5
250	200,0	10,4	124	2,5
300	150,0	11,9	371	2,5
300	200,0	11,9	248	2,5
300	250,0	11,9	124	2,5
350	200,0	13,5	371	2,5
350	250,0	13,5	248	2,5

DN1 [mm]	DN2 [mm]	S4 [mm]	L [mm]	CSS [mm]
350	300,0	13,5	124	2,5
400	250,0	15,0	371	2,5
400	300,0	15,0	248	2,5
400	350,0	15,0	124	2,5
450	300,0	16,5	371	2,5
450	350,0	16,6	248	2,5
450	400,0	16,6	124	2,5
500	350,0	18,1	371	2,5
500	400,0	18,1	248	2,5
500	450,0	18,1	124	2,5
600	400,0	21,2	495	2,5
600	450,0	21,2	371	2,5
600	500,0	21,2	248	2,5
712	450	24,7	648	2,5
712	500	24,7	525	2,5
712	600	24,7	277	2,5
800	500	27,4	743	2,5
800	600	27,4	495	2,5
800	712	27,4	218	2,5
900	600	30,5	743	2,5
900	712	30,5	465	2,5
900	800	30,5	248	2,5
1000	712	33,5	713	2,5
1000	800	33,5	495	2,5
1000	900	33,5	248	2,5

exzentrische Reduzierung PN 10 Rohrtyp K

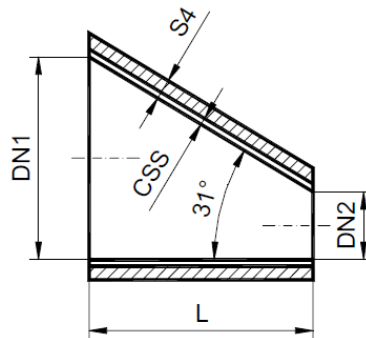
Bezeichnung: exzentrische Reduzierung 31°
 Verbindung: glatte Enden
 System: Vinylester
 Nennweiten: DN 25 – 250
 Druckstufe: PN 10



DN1 [mm]	DN2 [mm]	S4 [mm]	L [mm]	CSS [mm]
40	25	5,0	25	2,5
50	25	5,0	42	2,5
50	40	5,0	17	2,5
65	40	5,0	42	2,5
65	50	5,0	25	2,5
80	40	5,0	67	2,5
80	50	5,0	50	2,5
80	65	5,0	25	2,5
100	50	5,0	83	2,5
100	65	5,0	58	2,5
100	80	5,0	33	2,5
125	65	5,0	10	2,5
125	80	5,0	75	2,5
125	100	5,0	42	2,5
150	80	5,4	116	2,5
150	100	5,4	83	2,5
150	125	5,4	42	2,5
200	100	6,4	166	2,5
200	125	6,4	125	2,5
200	150	6,4	83	2,5
250	125	7,3	208	2,5
250	150	7,3	166	2,5
250	200	7,3	83	2,5

exzentrische Reduzierung PN 16 Rohrtyp K

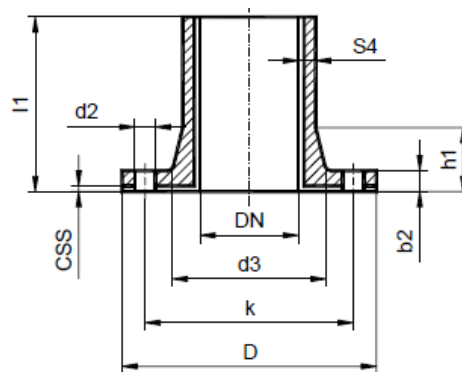
Bezeichnung: exzentrische Reduzierung 31°
 Verbindung: glatte Enden
 System: Vinylester
 Nennweiten: DN 25 – 250
 Druckstufe: PN 16



DN1 [mm]	DN2 [mm]	S4 [mm]	L [mm]	CSS [mm]
40	25	5,0	25	40
50	25	5,0	42	50
50	40	5,0	17	50
65	40	5,0	42	65
65	50	5,0	25	65
80	40	5,1	67	80
80	50	5,1	50	80
80	65	5,1	25	80
100	50	5,7	83	100
100	65	5,7	58	100
100	80	5,7	33	100
125	65	6,5	10	125
125	80	6,5	75	125
125	100	6,5	42	125
150	80	7,3	116	150
150	100	7,3	83	150
150	125	7,3	42	150
200	100	8,8	166	200
200	125	8,8	125	200
200	150	8,8	83	200
250	125	10,4	208	250
250	150	10,4	166	250
250	200	10,4	83	250

Festflansch PN 10 Rohrtyp K

Bezeichnung: angeformter Festflansch
 Verbindung: Flanschanschlussmaße nach DIN 2501 Teil 1, PN 10
 System: Vinylester
 Nennweiten: DN 25 - 1000
 Druckstufe: PN 10

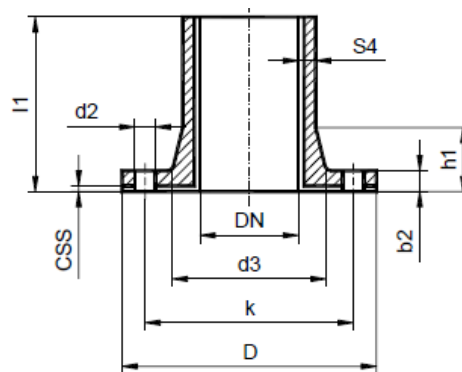


Maße weichen von der DIN ab

DN [mm]	S4 [mm]	D [mm]	d3 [mm]	k [mm]	d2 [mm]	b2 [mm]	h1 [mm]	l1 [mm]	CSS [mm]
25	5,0	115	50	85	14	14	30	150	2,5
40	5,0	150	68	110	18	17	35	150	2,5
50	5,0	165	82	125	18	17	40	150	2,5
65	5,0	185	95	145	18	19	44	150	2,5
80	5,0	200	111	160	18	19	48	150	2,5
100	5,0	220	133	180	18	20	55	150	2,5
125	5,0	250	160	210	18	21	64	200	2,5
150	5,4	285	188	240	18	23	71	200	2,5
200	6,4	340	245	295	22	24	85	200	2,5
250	7,3	395	300	350	22	28	101	250	2,5
300	8,3	445	350	400	22	34	116	250	2,5
350	9,2	505	410	460	22	34	133	300	2,5
400	10,1	565	460	515	26	42	147	300	2,5
450	11,1	615	511	565	26	44	120	350	2,5
500	12,0	670	565	620	26	52	178	350	2,5
600	13,9	780	660	725	30	66	132	400	2,5
712	16,0	895	780	840	30	77	146	450	2,5
800	17,7	1015	875	950	33	81	168	450	2,5
900	19,6	1115	980	1050	33	92	178	450	2,5
1000	21,5	1230	1080	1160	36	102	194	450	2,5

Festflansch PN 16 Rohrtyp K

Bezeichnung: angeformter Festflansch
 Verbindung: Flanschanschlussmaße nach DIN 2501 Teil 1, PN 10
 System: Vinylester
 Nennweiten: DN 25 - 1000
 Druckstufe: PN 16

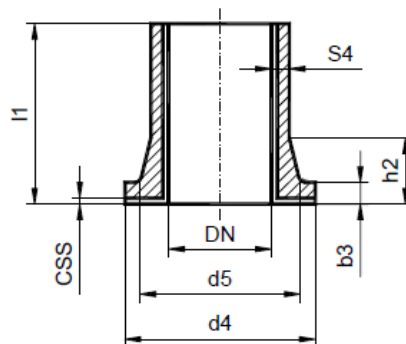


Maße weichen von der DIN ab

DN [mm]	S4 [mm]	D [mm]	d3 [mm]	k [mm]	d2 [mm]	b2 [mm]	h1 [mm]	l1 [mm]	CSS [mm]
25	5,0	115	50	85	14	17	30	150	2,5
40	5,0	150	68	110	18	20	35	150	2,5
50	5,0	165	82	125	18	21	40	150	2,5
65	5,0	185	95	145	18	23	44	150	2,5
80	5,0	200	111	160	18	24	48	150	2,5
100	5,0	220	133	180	18	24	55	150	2,5
125	5,0	250	160	210	18	27	64	200	2,5
150	5,4	285	188	240	18	30	71	200	2,5
200	6,4	340	245	295	22	36	85	200	2,5
250	7,3	395	300	350	22	42	101	250	2,5
300	8,3	445	350	400	22	49	116	250	2,5
350	9,2	505	410	460	22	56	133	300	2,5
400	10,1	565	460	515	26	63	147	300	2,5
450	11,1	615	511	565	26	69	120	350	2,5
500	12,0	670	565	620	26	76	178	350	2,5
600	13,9	780	660	725	30	91	132	400	2,5
712	16,0	895	780	840	30	106	146	450	2,5
800	17,7	1015	875	950	33	115	168	450	2,5
900	19,6	1115	980	1050	33	123	178	450	2,5
1000	21,5	1230	1080	1160	36	142	194	450	2,5

Bund PN 10 Rohrtyp K

Bezeichnung: angeformter Bund
 Verbindung: Flanschanschlussmaße nach DIN 2501 Teil 1, PN 10
 System: Vinylester
 Nennweiten: DN 25 - 1000
 Druckstufe: PN 10

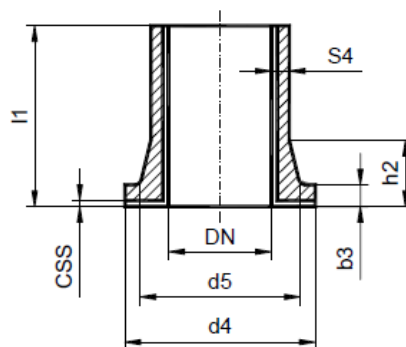


Maße weichen von der DIN ab

DN [mm]	S4 [mm]	d4 [mm]	d5 [mm]	b3 [mm]	h2 [mm]	l1 [mm]	CSS [mm]
25	5,0	68	50	12	30	150	2,5
40	5,0	88	68	14	35	150	2,5
50	5,0	102	82	14	40	150	2,5
65	5,0	122	95	14	44	150	2,5
80	5,0	138	111	14	48	150	2,5
100	5,0	158	133	15	55	150	2,5
125	5,0	188	160	16	64	200	2,5
150	5,4	212	188	17	71	200	2,5
200	6,4	268	237	18	85	200	2,5
250	7,3	320	293	19	101	250	2,5
300	8,3	370	343	20	116	250	2,5
350	9,2	430	387	40	133	300	2,5
400	10,1	482	441	43	147	300	2,5
450	11,1	538	499	43	160	350	2,5
500	12,0	585	544	53	178	350	2,5
600	13,9	685	648	60	208	400	2,5
712	16,0	800	758	75	243	450	2,5
800	17,7	905	858	80	271	450	2,5
900	19,6	1005	960	89	302	450	2,5
1000	21,5	1110	1060	102	332	450	2,5

Bund PN 16 Rohrtyp K

Bezeichnung: angeformter Bund
 Verbindung: Flanschanschlussmaße nach DIN 2501 Teil 1, PN 10
 System: Vinylester
 Nennweiten: DN 25 - 1000
 Druckstufe: PN 16

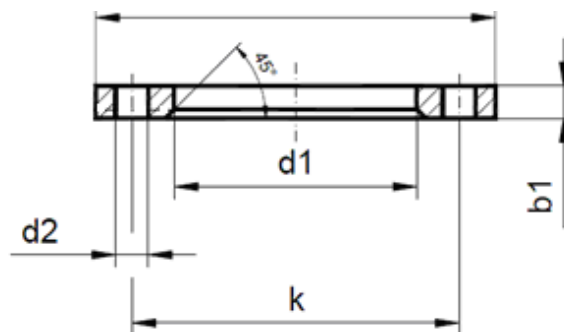


Maße weichen von der DIN ab

DN	S4	d4	d5	b3	h2	l1	CSS
[mm]	[mm]	[mm]	[mm]	[mm]	[mm]	[mm]	[mm]
25	5,0	68	50	12	30	150	2,5
40	5,0	88	68	14	35	150	2,5
50	5,0	102	82	14	40	150	2,5
65	5,0	122	95	14	44	150	2,5
80	5,0	138	111	14	48	150	2,5
100	5,0	158	133	15	55	150	2,5
125	5,0	188	160	18	64	200	2,5
150	5,4	212	188	18	71	200	2,5
200	6,4	268	237	30	85	200	2,5
250	7,3	320	293	32	101	250	2,5
300	8,3	370	343	40	116	250	2,5
350	9,2	430	387	56	133	300	2,5
400	10,1	482	441	61	147	300	2,5
450	11,1	538	499	64	160	350	2,5
500	12,0	585	544	73	178	350	2,5
600	13,9	685	648	83	208	400	2,5
712	16,0	800	758	98	243	450	2,5
800	17,7	905	858	109	271	450	2,5
900	19,6	1005	960	120	302	450	2,5
1000	21,5	1110	1060	133	332	450	2,5

Losflansch gepresst Rohrtyp K

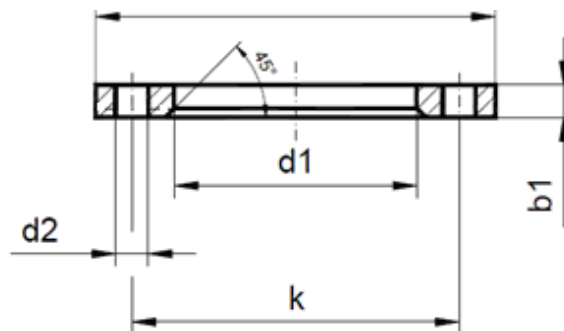
Bezeichnung: GFK-Losflansch gepresst
 Verbindung: Flanschanschlussmaße nach DIN 2501 Teil 1, PN 10
 System: Polyesterharz
 Nennweiten: DN 25 – 500
 Druckstufe: PN 6 bis PN 16 (siehe Tabelle)



DN [mm]	PN [bar]	D [mm]	d1 [mm]	k [mm]	d2 [mm]	b1 [mm]	Anzahl	Gewinde
25	16	115	50,5	85	14	14	4	M12
40	16	150	68,5	110	18	16	4	M16
50	16	165	82,5	125	18	18	4	M16
65	10	185	95,5	145	18	20	4	M16
80	10	200	111,5	160	18	22	8	M16
100	10	220	133,5	180	18	24	8	M16
125	10	250	160,5	210	18	27	8	M16
150	10	285	188,5	240	22	30	8	M20
200	6	340	238	295	22	32	8	M20
250	6	395	294	350	22	34	12	M20
300	6	445	344	400	22	3	12	M20
350	4	505	388	460	22	38	16	M20
400	4	656	442	515	26	42	16	M24
500	4	670	545	620	26	47	20	M24

Stahl-Losflansch PN 10 Rohrtyp K

Bezeichnung: Stahl-Losflansch
 Verbindung: Flanschanschlussmaße nach DIN 2501 Teil 1, PN 10
 Nennweiten: DN 25 – 1000
 Druckstufe: PN 10



DN [mm]	D [mm]	d1 [mm]	k [mm]	d2 [mm]	b1 [mm]	Anzahl	Gewinde
25	115	50,5	85	14	16	4	M12
40	150	68,5	110	18	16	4	M16
50	165	82,5	125	18	16	4	M16
65	185	95,5	145	18	16	4	M16
80	200	111,5	160	18	18	8	M16
100	220	133,5	180	18	18	8	M16
125	250	160,5	210	18	18	8	M16
150	285	188,5	240	22	18	8	M20
200	340	238	295	22	20	8	M20
250	395	294	350	22	22	12	M20
300	445	344	400	22	26	12	M20
350	505	388	460	22	28	16	M20
400	656	442	515	26	32	16	M24
450	615	500	565	26	35	20	M24
500	670	545	620	26	38	20	M24
600	780	650	725	30	36	20	M27
712	895	765	840	30	40	24	M27
800	1015	860	950	33	44	24	M30
900	1115	962	1050	33	48	28	M30
1000	1230	1062	1160	36	52	28	M33

(DN 25-500 entspricht b1 DIN 2673; ab DN 600 DIN 2641)